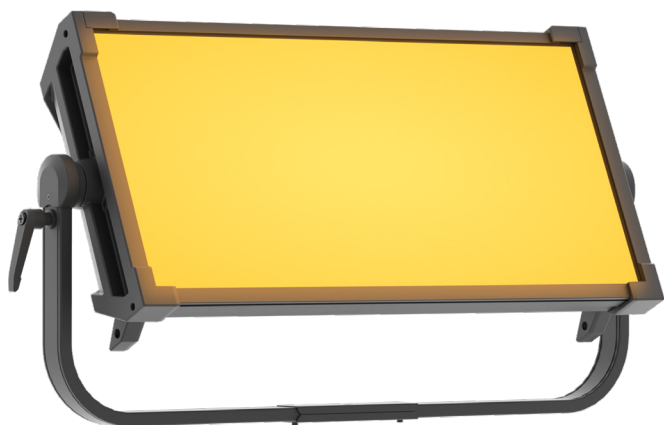


# EclPanel TWC

Softlight LED da 740W bianco variabile e colori, con controllo pixel ed effetti (pilotato a 430W)

CODICE D'ORDINE: **ECLPANELTWC**



  
740W LEDs  
RGB + Bianco  
Caldo (pilotato  
a 430W)

  
CRI > 95,5  
R9 > 92  
TLCI > 92

  
8 controllo a  
sezioni, macro  
pixel pre  
impostate con  
effetti cinema

  
Raffreddamento:  
attivo,  
funzionamento  
silenzioso

  
Alimentazione a  
bassa tensione  
DC: 24-36V  
compatibile  
con le batterie  
standard  
(opzionale)

**EclPanel TWC** è un softlight LED compatto di formato 2x1, concepito per una riproduzione di luce bianca ad alta qualità dalle tonalità Tungsten a Daylight mantenendo un elevato scoring in CRI, TLCI e TM-30, ed allo stesso tempo permette l'accesso ad una gamma cromatica FullSpectrum. **EclPanel TWC** consente un rapido e preciso controllo anche in modalità Stand Alone attraverso le 3 manopole rotatorie a bordo con tre modalità di funzionamento selezionabili: CCT, con +/- green, HSI per il pieno controllo di colore, saturazione e intensità, FX con accesso agli effetti pixel cinematografici pre-impostati a bordo. L'unità può anche essere controllata in otto sezioni indipendenti, per consentire la riproduzione di effetti personalizzati integrati, o personalizzabili da qualsiasi lighting desk con un'ampia scelta di effetti speciali concepiti per applicazioni cinema. Il proiettore è progettato con alimentatore e driver di controllo integrato nell'housing, e la sua semplicità d'uso rende **EclPanel** un illuminatore ideale per applicazioni in Studio, Cinema o Corporate.

## SPECIFICHE TECNICHE

### SORGENTE LUMINOSA

- Sorgente: 740W LEDs RGB + Bianco Caldo (pilotato a 430W)
- Flusso luminoso: 34'236lm @4.000 K with MD filter
- Lux: @4000K, 517lx @5 m
- CRI: 94,6 @3.200 K; 95,5 @5.600 K
- R9: 97 @3.200 K; 92 @5.600 K
- TLCI: 92 @5.600 K
- TM30 Rf: 92 @3.200 K; 89,5 @5.600 K
- TM30 Rg: 103 @3.200 K; 102,4 @5.600 K
- Durata media sorgente: > 50.000 h

### OTTICA

- Angolo di proiezione: 102°
- Angolo di campo: 159°
- Tipo lente: Medium Density filtro diffusore (intercambiabile)
- Ottiche aggiuntive: consulta accessori disponibili

### SISTEMA COLORE

- Controllo colore: XY, CCT, RGBW, Gel, HSI, Source Emulation, Color Macros, CTO on colors
- Miscelazione del colore: RGB + Warm White
- CCT: controllo CCT range da 2200K a 15000K, correzione +/- green, emulazione tungsten
- Preset bianchi: 2.800K - 10.000K con risoluzione 28 K
- Ruota colori: ruota colori virtuale con macro
- Macros: Libreria gelatine integrata

### EFFETTI DINAMICI

- Risoluzione di controllo: 16-bit dimmer, colori
- Pixel pattern: macro pixel pre impostate con effetti cinema
- Caratteristiche speciali: canale crossfade lineare per fade da qualsiasi white macro ad un qualsiasi colore; CTO virtuale sui colori

### CORPO

- Corpo: corpo in alluminio pressofuso ad alta resistenza
- Colore: nero

### CONTROLLO

- Protocolli: DMX512, RDM, W-DMX, rotatory knob
- Stand Alone: selectable mode through 3 pomelli rotativi
- Pixel control: 8 controllo a sezioni
- Controllo Wireless: integrato, transceiver Wireless Solution
- RDM: RDM per controllo e impostazioni remote della fixture
- Display: Graphic User Interface
- Aggiornamento firmware: si, con interfaccia USB - DMX (UPBOX1) non inclusa

### ELETTRONICA

- Dimmer: 0 ~ 100% lineare, elettronico
- Curve dimmer: curve dimmer selezionabili
- Strobe / shutter: 1 - 30 Hz, elettronico
- Batteria display: batteria tampone autoricaricabile
- Temperatura d'esercizio: -10° ~ +45°
- Controllo LED: frequenza senza flicker con PWM regolabile
- PWM selezionabile: 600 ~ 36.000 Hz

### ALIMENTAZIONE

- Alimentazione elettrica: 100-240V - 50/60Hz
- Alimentazione a bassa tensione DC: 24-36V
- Potenza massima assorbita: 460W
- Fattore di potenza: >0,94

### CARATTERISTICHE FISICHE

- Grado IP: 20
- Raffreddamento: attivo, funzionamento silenzioso
- Sospensione e fissaggio: staffa per il fissaggio in sospensione e per il posizionamento
- Connessione di segnale: Amphenol XLR 5p IN/OUT connectors
- Connessione di alimentazione: Neutrik powerCON TRUE1 IN/OUT connectors
- Connettore di alimentazione a bassa tensione DC: XLR 4p
- Dimensioni (LxAxP): 819x431x144 mm / (with PO system) 836x431x144mm
- Peso: 15,3 / (with PO system) 17,1kg

2.800 K

5.600 K

10.000 K



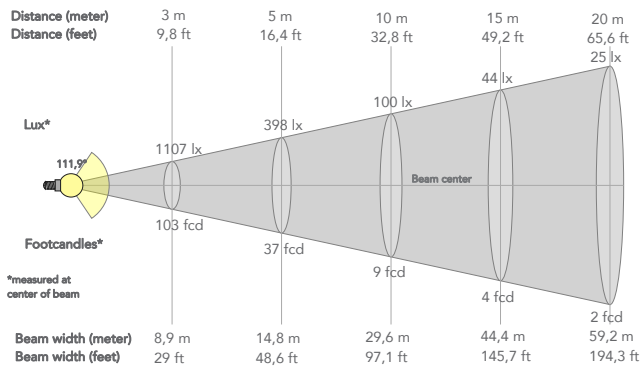
# EclPanel TWC

FOTOMETRICI

PRESET 4.000 K (FILTER HD)

Beam angle 50%: 112°

Beam angle 50%	Field angle 10%	Cut off angle 2,5%	Intensity ratio in 120° cone	Intensity ratio in 90° cone
111,9°	161,8°	176,4°	76,2%	51,9%



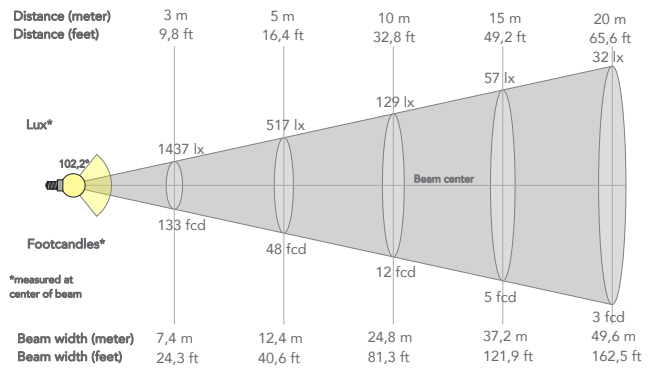
BEAM INTENSITIES AND WIDTHS

Distance	1m	2m	3m	4m	5m	7,5m	10m	15m	20m	25m	30m	40m	50m
Distance	3,3ft	6,6ft	9,8ft	13,1ft	16,4ft	24,6ft	32,8ft	49,2ft	65,6ft	82ft	98,4ft	131,2ft	164ft
Lux	9960lx	2490lx	1107lx	622lx	398lx	177lx	100lx	44lx	25lx	16lx	11lx	6lx	4lx
Footcand.	925fcd	231fcd	103fcd	58fcd	37fcd	16fcd	9fcd	4fcd	2fcd	1fcd	1fcd	0fcd	0fcd
Beam wid.	3m	5,9m	8,9m	11,8m	14,8m	22,2m	29,6m	44,4m	59,2m	74m	88,8m	118,4m	148,1m
Beam wid.	9,8ft	19,5ft	29ft	38,8ft	48,6ft	72,8ft	97,1ft	145,7ft	194,3ft	242,8ft	291,4ft	388,5ft	465,6ft

PRESET 4.000 K (FILTER MD)

Beam angle 50%: 102°

Beam angle 50%	Field angle 10%	Cut off angle 2,5%	Intensity ratio in 120° cone	Intensity ratio in 90° cone
102,2°	158,6°	175,9°	77,8%	54,4%



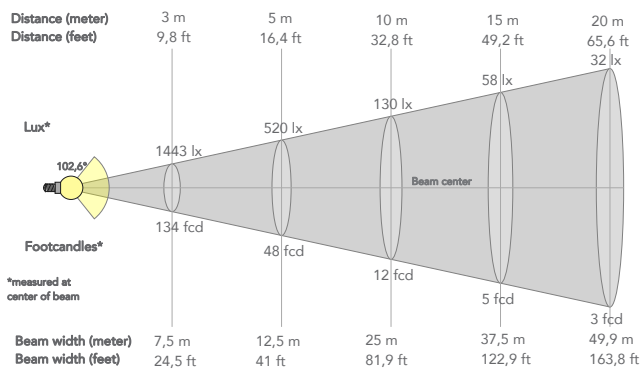
BEAM INTENSITIES AND WIDTHS

Distance	1m	2m	3m	4m	5m	7,5m	10m	15m	20m	25m	30m	40m	50m
Distance	3,3ft	6,6ft	9,8ft	13,1ft	16,4ft	24,6ft	32,8ft	49,2ft	65,6ft	82ft	98,4ft	131,2ft	164ft
Lux	12930lx	3233lx	1437lx	808lx	517lx	230lx	129lx	57lx	32lx	21lx	14lx	8lx	5lx
Footcand.	1201fcd	300fcd	133fcd	75fcd	48fcd	21fcd	12fcd	5fcd	3fcd	2fcd	1fcd	0fcd	0fcd
Beam wid.	2,5m	5m	7,4m	9,9m	12,4m	18,6m	24,8m	37,2m	49,6m	61,9m	74,3m	99,1m	123,9m
Beam wid.	8,2ft	16,4ft	24,3ft	32,5ft	40,6ft	60,9ft	81,3ft	121,9ft	162,5ft	203,2ft	243,8ft	325,1ft	406,3ft

PRESET 4.000 K (FILTER LD)

Beam angle 50%: 102°

Beam angle 50%	Field angle 10%	Cut off angle 2,5%	Intensity ratio in 120° cone	Intensity ratio in 90° cone
102,6°	156,9°	175,8°	80,3%	56,6%



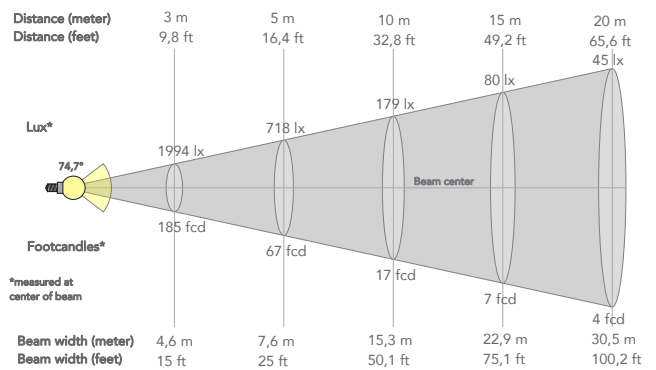
BEAM INTENSITIES AND WIDTHS

Distance	1m	2m	3m	4m	5m	7,5m	10m	15m	20m	25m	30m	40m	50m
Distance	3,3ft	6,6ft	9,8ft	13,1ft	16,4ft	24,6ft	32,8ft	49,2ft	65,6ft	82ft	98,4ft	131,2ft	164ft
Lux	12988lx	3247lx	1443lx	812lx	520lx	231lx	130lx	58lx	32lx	21lx	14lx	8lx	5lx
Footcand.	1207fcd	302fcd	134fcd	75fcd	48fcd	21fcd	12fcd	5fcd	3fcd	2fcd	1fcd	0fcd	0fcd
Beam wid.	2,5m	5m	7,5m	10m	12,5m	18,7m	25m	37,5m	49,9m	62,4m	74,9m	99,9m	124,9m
Beam wid.	8,2ft	16,5ft	24,5ft	32,7ft	41ft	61,4ft	81,9ft	122,9ft	163,8ft	204,8ft	245,7ft	327,6ft	409,5ft

PRESET 4.000 K (FILTER INT)

Beam angle 50%: 75°

Beam angle 50%	Field angle 10%	Cut off angle 2,5%	Intensity ratio in 120° cone	Intensity ratio in 90° cone
74,7°	118,6°	170,9°	88,1%	74,1%

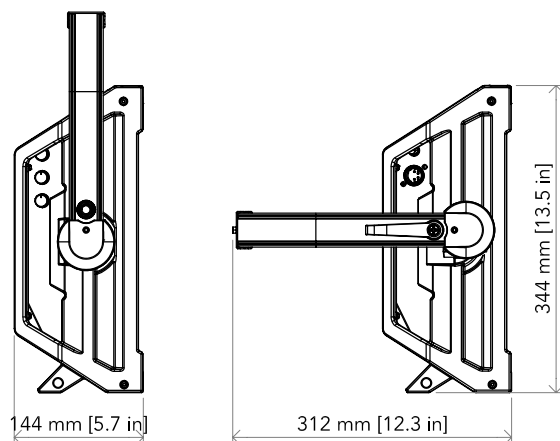
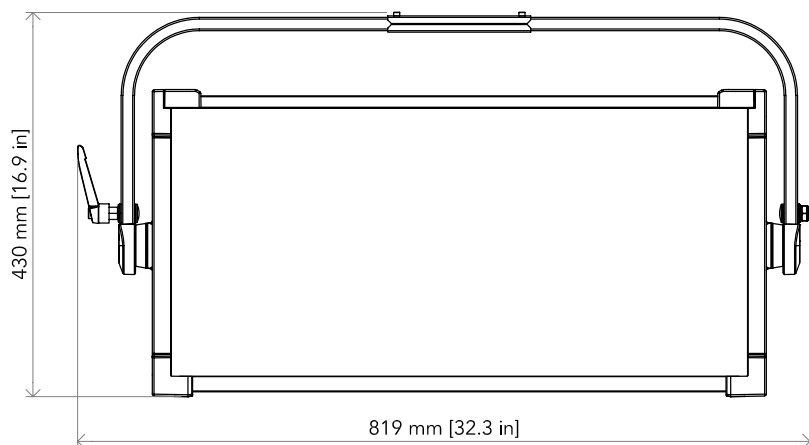


BEAM INTENSITIES AND WIDTHS

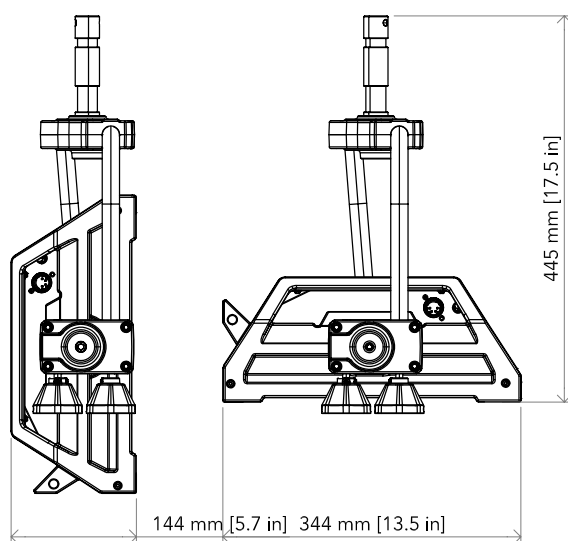
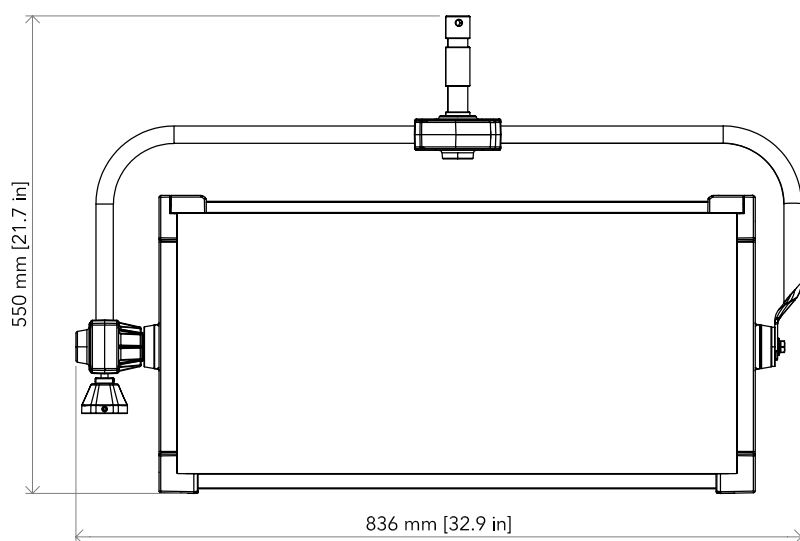
Distance	1m	2m	3m	4m	5m	7,5m	10m	15m	20m	25m	30m	40m	50m
Distance	3,3ft	6,6ft	9,8ft	13,1ft	16,4ft	24,6ft	32,8ft	49,2ft	65,6ft	82ft	98,4ft	131,2ft	164ft
Lux	17947lx	4487lx	1994lx	1122lx	718lx	319lx	179lx	80lx	45lx	29lx	20lx	11lx	7lx
Footcand.	1667fcd	417fcd	185fcd	104fcd	67fcd	30fcd	17fcd	7fcd	4fcd	3fcd	2fcd	1fcd	1fcd
Beam wid.	1,5m	3,1m	4,6m	6,1m	7,6m	11,5m	15,3m	22,9m	30,5m	38,2m	45,8m	61,1m	76,4m
Beam wid.	5ft	10,1ft	15ft	20ft	25ft	37,6ft	50,1ft	75,1ft	100,2ft	125,2ft	150,3ft	200,4ft	250,5ft

# EclPanel TWC

DISEGNI TECNICI



PESO: 15,3 kg



con **ECLPANELPOYO** (staffa pole operated in alluminio **EclPanel TWC**)

PESO (con sistema PO): 17,7 kg

## CONTENUTO

- **ECLPANELTWC**
- 1,5 m SCHUKO - NEUTRIK POWERCON TRUE1 cavo d'alimentazione
- **EPTWCFILTERMD**: Filtro frontale a media diffusione per **ECLPANELTWC**
- **ECLFRSPG**: Spigot per serie Fresnel PROLIGHTS
- Manuale utente

Visita la pagina Web  
per dettagli, specifiche  
e documenti tecnici

